



优德通力

电泵使用说明书

SQE02509-0601
SQE03711-0701



苏州优德通力科技有限公司

安装使用说明书

目 录

一、产品概述	2
二、使用条件	2
三、型号说明	3
四、主要技术参数及配置.....	3
五、安装操作、注意事项.....	5
六、故障维护	6

非常感谢您选用本公司产品，安装使用前请详细阅读使用说明书并妥善保管。

⚠警告：

- 电泵在安装前，必须切断电源！
- 电泵必须有效接地，并应安装漏电保护装置！
- 严禁运转时触摸电泵！
- 严禁电泵脱水干运转！
- 严禁儿童、无行为能力人，或限制行为能力人无监护人监督（如未被教授本产品的安全使用方法及了解所涉及的危险）的情况下使用本产品。
- 用户擅自更改电泵或超出电泵使用条件运行电泵所造成的任何后果，制造商均不负任何责任。
- 泵所在的系统必须可承受最大水泵压力。

一、产品概述

小型轻污水潜水电泵，主要由电机、离心式叶轮、蜗壳、过滤底盘等构成，具有出水流量大、运行平稳、叶轮不易堵塞等优点。电泵结构紧凑，操作使用方便。广泛用于积水坑抽水、城市污水处理厂排水系统、住宅区的地下蓄水池、工厂污水的排放、建筑工地、河塘抽水、农田灌溉等场合。

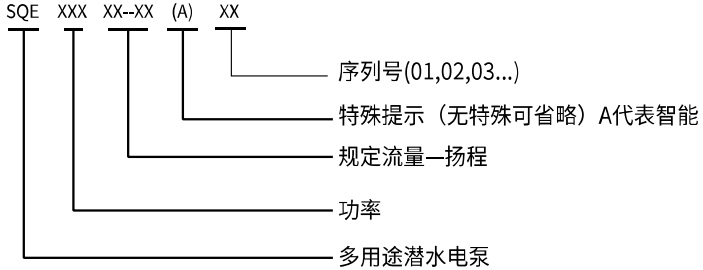
本产品可根据客户的需要加配浮球开关，配浮球开关后能根据液位变化，在无人看管的情况下实现水泵的自动启停控制。

二、使用条件

电泵在下列条件下正常工作：

1. 输送介质为轻污水；
2. 温度为 0°C~ +40°C；
3. 频率 50Hz，电压为单相交流 220V,电压波动范围为额定值的±10%。

三、型号说明



四、主要技术参数及配置

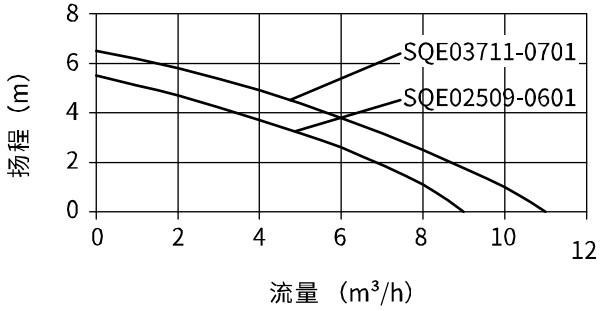
1.主要技术参数

表 1

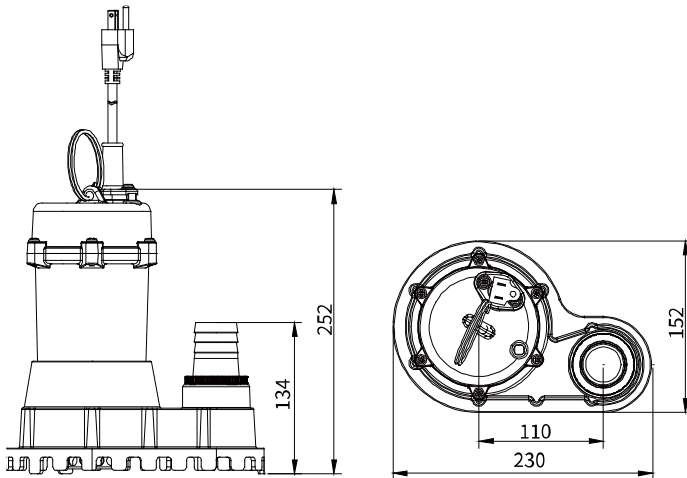
序号	型号	排水口径 (mm)	最大流量 (m ³ /h)	最高扬程 (m)	功率 (W)	电流 (A)	转速 (r/min)
1	SQE02509-0601	40/32	9	5.5	250	2	2950
2	SQE03711-0701	40/32	11	6.5	370	2.3	2950

2.性能曲线

表 2



3.外形尺寸

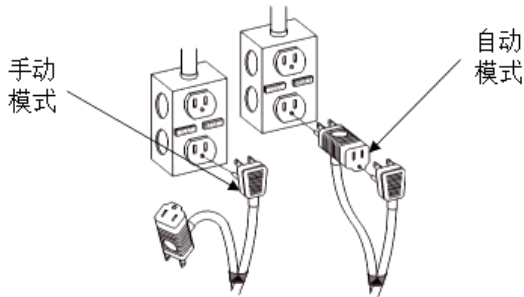


五、安装操作、注意事项

1.安装操作（浮球选配）

a) 自动模式：将泵的电源线插头插入背负式开关插头插座，再将开关插头插入电源插座，以便自动运行。如果浮球开关移过泵顶，泵将开始运转，进行抽水工作。当水位下降到一定水平时，浮球开关将自动关闭水泵。

b) 手动模式：泵电源线直接插到电源插座上时，泵立即开始抽水工作，当水排完时，必须立即拔掉泵的插头，否则会损坏水泵骨架油封和导致电机温度过高。



2.注意事项

a) 骨架油封靠水润滑。除非水泵浸在水中，否则不要操作泵，极有可能损坏骨架油封。

b) 水泵不能排出所有的水。如果突然没有水从出水管流出，立即关闭水泵，因为此时水位可能很低，已经无法吸入水泵进口了。

c) 电机设有自动复位热保护器。如果电机温度过高，开关会在电机损坏之前切断所有电源。当电机冷却足够时，开关将自动复位并重新启动电机。如果保护器反复跳闸，应将泵取下并检查。电压过低、延长线过长、叶轮堵塞、扬程或扬程过低、排气管堵塞或结冰等都可能導致保护器跳闸。

4) 泵不应安装在粘土、泥土或砂土表面。清除可能堵塞泵的小石子和砾石等杂物，保持水泵入口畅通。

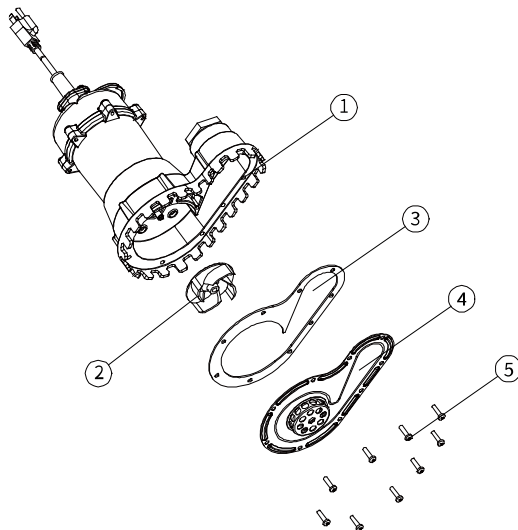
- 5) 在进行维修工作前，应关闭水泵，切断电源并确保无关人员不会触动开关。严禁在水泵运转时进行检修。
- 6) 如果水泵处于霜冻环境中长时间停泵，必须将水泵及管路中的水放空，防止水泵及管路冻裂。

⚠警告：插座必须接地，并应安装相应漏电保护装置。

六、故障维护

1.清理杂物

- a) 拔掉水泵的电源插头。
- b) 旋下不锈钢螺丝⑤，取下底板④及密封垫③。
- c) 用一字螺丝刀固定轴，逆时针旋转，松开叶轮②。
- d) 清除轴、叶轮、蜗壳①周围的杂物。
- e) 按照上述拆机顺序重新组装水泵。



2.常见故障排查

故障	可能原因	应对措施
电泵不工作或启动	<ol style="list-style-type: none"> 1.水泵没有通电 2.电机过载自动保护 	<ol style="list-style-type: none"> 1.检查电路、浮球开关 2.检查叶轮是否卡死
电泵工作但不出水或水流小	<ol style="list-style-type: none"> 1.管道被异物堵塞 2.水泵进口被异物堵塞 3.出口阀门未充分打开 4.水位过低 	<ol style="list-style-type: none"> 1.清理管路杂物 2.检查并清理水泵进口杂物 3.打开阀门 4.将水泵放置在合适的水位高度
水泵频繁启停	<ol style="list-style-type: none"> 1.电压不足 2.异物堵塞，运转困难 3.电机冷却不足，温度过高 	<ol style="list-style-type: none"> 1.检查电压 2.查看并清理水泵蜗壳和叶轮 3.电机裸露在空气中，散热不足，自动保护
水泵工作异响或振动大	<ol style="list-style-type: none"> 1.轴承损坏 2.泵腔进入异物无法排出 	<ol style="list-style-type: none"> 1.更换轴承（联系售后，请勿私自拆卸） 2.检查并清理泵腔，然后重新组装水泵
水泵无法关闭	<ol style="list-style-type: none"> 1.浮球被异物卡死，无法自由移动 2.浮球开关损坏 	<ol style="list-style-type: none"> 1.检查浮球工作区域，清除障碍物 2.更换浮球开关